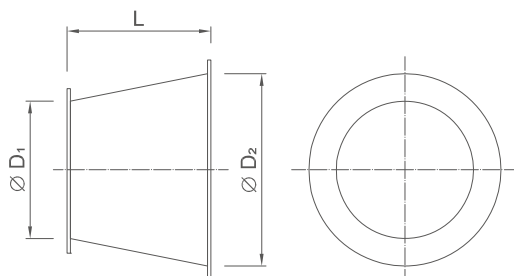


Přechody kruh - kruh

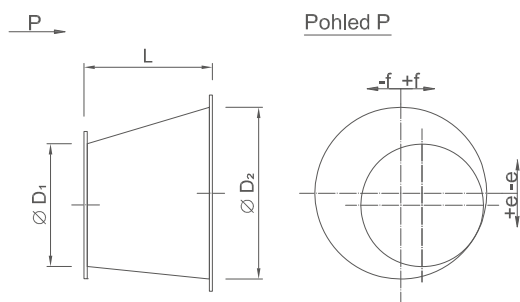
Osově



PROK $\varnothing 250-\varnothing 125/250$ H,VS PP7032

Průměr D_1 _____
Průměr D_2 _____
Délka L _____
Typ spoje _____
Materiál, barva _____

Asymetrické

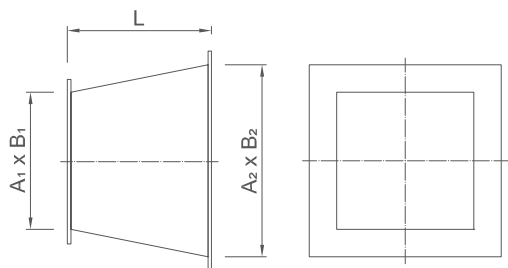


PRAK $\varnothing 250-\varnothing 315/300, e=0, f=32.5$ H,VS PP7032

Průměr D_1 _____
Průměr D_2 _____
Délka L _____
Vzdálenost e _____
Vzdálenost f _____
Typ spoje _____
Materiál, barva _____

Přechody čtyřhran - čtyřhran

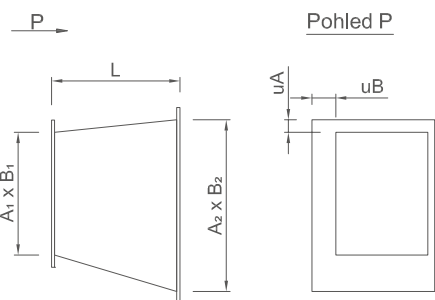
Osově



PROH 400x250-200x200/250 PV,PV PP7032

Rozměr A_1 _____
Rozměr B_1 _____
Rozměr A_2 _____
Rozměr B_2 _____
Délka L _____
Typ spoje _____
Materiál, barva _____

Asymetrické

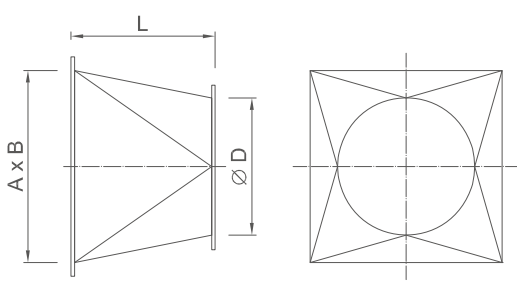


PRAH 400x200-200x100/300, uA=200, uB=100 PV,PV PP7032

Rozměr A_1 _____
Rozměr B_1 _____
Rozměr A_2 _____
Rozměr B_2 _____
Délka L _____
Odskočení uA _____
Odskočení uB _____
Typ spoje _____
Materiál, barva _____

Přechody čtyřhran - kruh

Osově (hranaté - kruhové)



PRO 400x200-ø315/500 PV,H PP7032

Rozměr A _____

Rozměr B _____

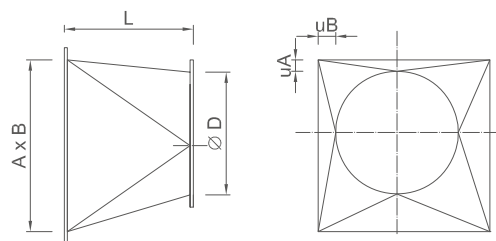
Průměr D _____

Délka L _____

Typ spoje _____

Materiál, barva _____

Asymetrické (hranaté - kruhové)



PRA 400x200-ø200/400, uA=100, uB=0 PV,H PP7032

Rozměr A _____

Rozměr B _____

Průměr D _____

Délka L _____

Vzdálenost uA _____

Vzdálenost uB _____

Typ spoje _____

Materiál, barva _____