

Malé axiální ventilátory



■ Použití

Axiální ventilátory jsou předurčené pro odsávání bytových i nebytových prostor jako jsou například koupelny, toalety, kuchyně apod.

■ Základní vlastnosti axiálních ventilátorů

- kratší rozvody s nízkou tlakovou ztrátou (případně odsávání přímo přes stěnu)
- kompatibilní se stavebnicovým systémem Plastivent
- přípojovací rozměry dle průměrů 100, 125, 150

- dosahují vzduchových výkonů až 345 m³/hod a 130 Pa
- všechny typy jsou vybaveny kuličkovými ložisky – umožňují montáž na stěnu či do stropu
- hladina hluku u standardních typů max 38 dBA

■ Zvýšení výkonu

V případě potřeby zvýšení výkonů při zachování stávajících rozvodů je možné využít silnějších typů s označením:
„press“ – zvýšení tlaku o 40 – 60 %
„turbo“ – zvýšení objemu o 20 – 30 %

Malé radiální ventilátory



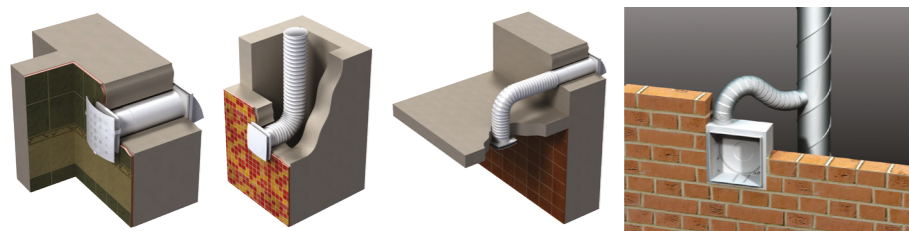
■ Použití

Radiální ventilátory jsou vhodným řešením pro ventilaci výškových obytných domů a nebytových prostor. Ideální řešení pro jednopotrubní systém ventilace. Pro odsávání prostor jako jsou například koupelny, toalety, kuchyně apod.

■ Základní vlastnosti radiálních ventilátorů

- delší rozvody s vyšší tlakovou ztrátou
- kompatibilní se stavebnicovým systémem Plastivent

- přípojovací rozměry dle průměrů 80, 100, 110, 120, 125 a 320 Pa
- dosahují vzduchových výkonů až 150 m³/hod
- všechny typy jsou vybaveny kuličkovými ložisky – umožňují montáž na stěnu či do stropu
- možnost v provedení montáže pod omítku, případně na stěnu
- ventilátory se dodávají v provedení se zpětnou klapkou, časovým doběhem, hygrostatem případně s pohybovým čidlem (dle požadavku projektu)



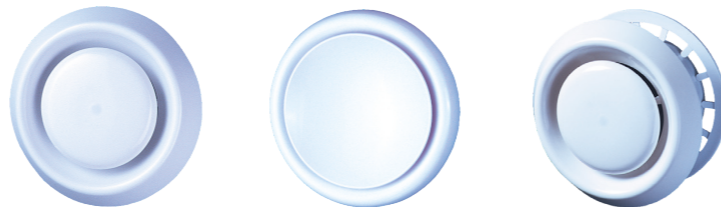
Koncové elementy

- **Mřížky** - tvoří nedílnou součást stavebnicového systému Plastivent



- mřížky s pevnou žaluzií - s nastavcem / bez nastavce
- žaluziové (gravitační) mřížky - s nastavcem / bez nastavce
- kruhové mřížky
- dveřní mřížky

■ Taliřové ventily

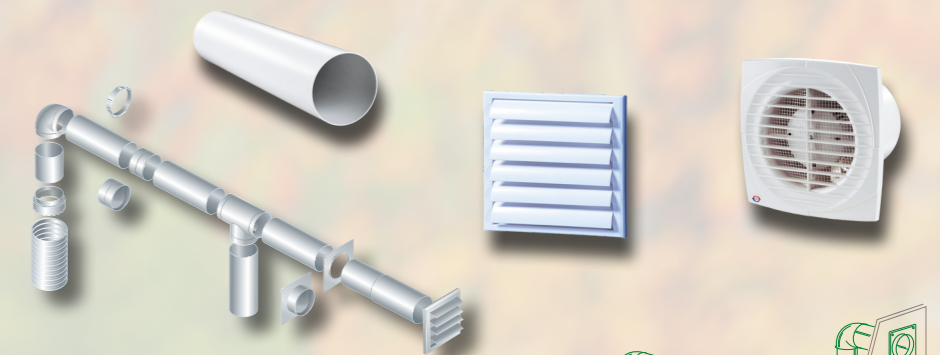


- v provedení - kovové / plastové
- s montážním rámečkem / bez montážního rámečku
- pro průměry 80 / 100 / 125 / 150 / 200 mm

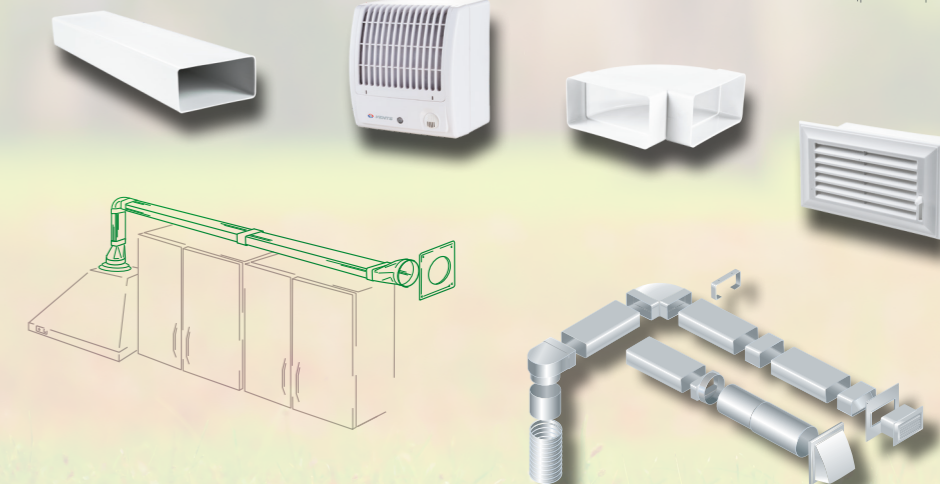
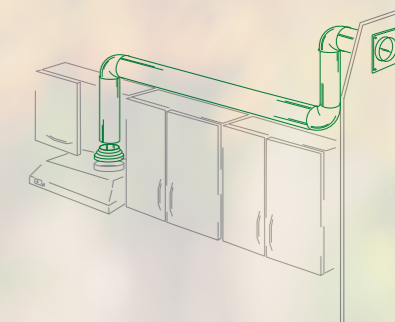
Souhrnný katalog sortimentu produktů FORT-PLASTY je pro nahlédnutí k dispozici u obsluhy této prodejny.

Vzduchotechnické rozvody Plastivent

FORT
P L A S T Y



- snadná a jednoduchá montáž
- prostorová nenáročnost
- dlouhá životnost
- nízká hmotnost a hlučnost



- univerzální stavebnicový systém
- čtyřhranné a kulaté potrubí
- přechody, spojky, mřížky, hadice
- komplexní realizace s doplněním o ventilátory

