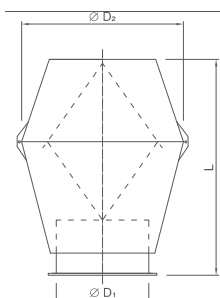


Výfukové hlavice

Výfukové hlavice se osazují na vertikální větve potrubí jako koncové kusy. Svým tvarem zabraňují vnikání deště a sněhu do potrubí.

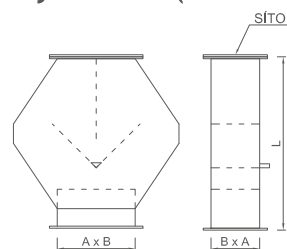
Kruhové



VHK $\varnothing 560$ PV PP7032
Průměr D_1
Typ spoje
Materiál, barva

$\varnothing D_1$ [mm]	$\varnothing D_2$ [mm]	L [mm]
200	320	520
225	360	540
250	410	618
280	455	665
315	500	710
355	570	808
400	645	920
450	725	970
500	805	1 065
560	900	1 182
630	1 030	1 315
710	1 136	1 515
800	1 290	1 645
900	1 400	1 840
1 000	1 610	2 020

Čtyřhranné (Hranaté)

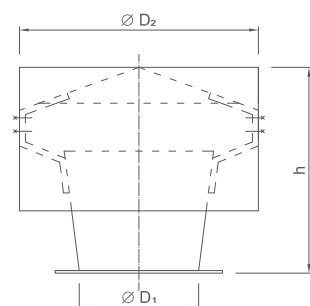


VHH 400x400 PV PP7032
Rozměr A
Rozměr B
Typ spoje
Materiál, barva

Čtyřhranné výfukové hlavice se vyrábí od rozměru A (B) = 200 do 1000 mm, při maximálním poměru stran 1:4 (přednostně se vyrábí A:B = 1:1).

Cagi hlavice

Cagi hlavice slouží pro samočinné větrání a odtah vzdušiny z prostoru. Na rozdíl od protidešťových stříšek hlavice svým tvarem zcela zabraňují vniknutí (zatékání) vody. Na vzt. potrubí se připojují pomocí příruby nebo hrdla.



VHC $\varnothing 315$ PV PP7032
Průměr D
Typ spoje
Materiál, barva

$\varnothing D_1$ [mm]	$\varnothing D_2$ [mm]	h [mm]
200	400	340
225	450	385
250	500	425
315	630	540
355	710	610
400	800	680
450	900	765
500	1 000	850
560	1 120	950
630	1 250	1 070
710	1 400	1 200
800	1 600	1 360
900	1 800	1 530
1 000	2 000	1 700