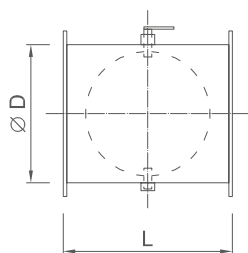


## Klapky

### a) Regulační

Regulační klapky nejsou plynotěsné. Jsou určeny pro regulaci a uzavírání proudící vzdušiny. Klapky menších rozměrů jsou vybaveny jedním listem, čtyřhranné klapky větších rozměrů jsou řešeny jako vícelisté. Poloha listu je zajištěna plastovou maticí umístěnou v ose klapky, nebo pákou jištěnou křídlovou maticí. Listy hranatých klapek mohou být ovládány samostatně, nebo jako celek propojeny a ovládány servopohonem.

#### Kruhové

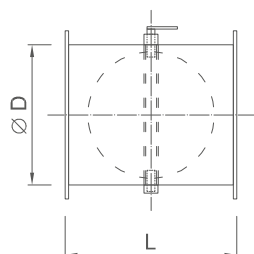


KLRK ø250/270 pro servo H,VS PP7032

Průměr D  
Délka L  
Ovládání  
Typ spoje  
Materiál, barva

øD [mm]	L [mm]
110	130
125	145
140	160
160	180
180	200
200	220
225	245
250	270
280	300
315	335
355	375
400	420
450	470
500	520
560	580
630	650
710	730
800	820
900	920
1 000	1 020

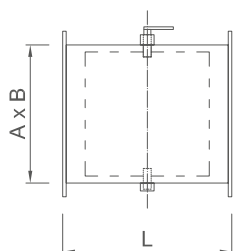
#### Kruhové se zvýšenou těsností



KLRKT ø250/270 pro servo H,VS PP7032

Průměr D  
Délka L  
Ovládání  
Typ spoje  
Materiál, barva

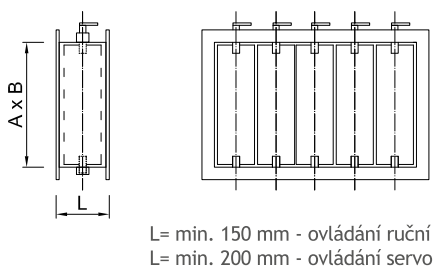
#### Čtyřhranné (Hranaté) jednolisté



KLRHJ 300x200/300 pro servo PV,PV PP7032

Rozměr A  
Rozměr B  
Délka L  
Ovládání  
Typ spoje  
Materiál, barva

## Čtyřhranné (Hranaté) vícelisté

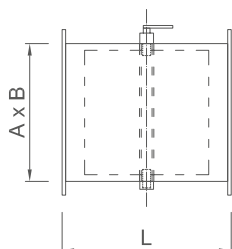


KLRHV 500x500/200 ruční nezávislé PV,PV PP7032

Rozměr A \_\_\_\_\_  
Rozměr B \_\_\_\_\_  
Délka L \_\_\_\_\_  
Ovládání \_\_\_\_\_  
Typ spoje \_\_\_\_\_  
Materiál, barva \_\_\_\_\_

Ovládání listů může být také společné servopohonem.

## Čtyřhranné (Hranaté) se zvýšenou těsností

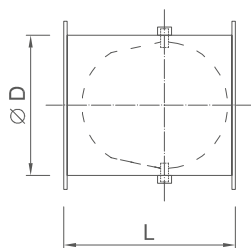


KLRHT 200x300/400 pro servo PV,PV PP7032

Rozměr A \_\_\_\_\_  
Rozměr B \_\_\_\_\_  
Délka L \_\_\_\_\_  
Ovládání \_\_\_\_\_  
Typ spoje \_\_\_\_\_  
Materiál, barva \_\_\_\_\_

## b) Zpětné

### Kruhové horizontální

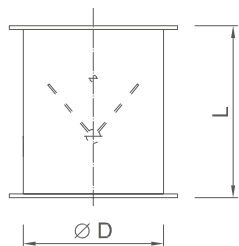


KLZHK ø200/220 H,VS PP7032

Průměr D \_\_\_\_\_  
Délka L \_\_\_\_\_  
Typ spoje \_\_\_\_\_  
Materiál, barva \_\_\_\_\_

ØD [mm]	L [mm]
110	130
125	145
140	160
160	180
180	200
200	220
225	245
250	270
280	300
315	335
355	375
400	420
450	470
500	520
560	580
630	650
710	730

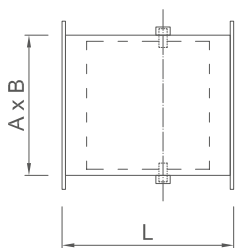
### Kruhové vertikální



KLZVK ø200/220 H,VS PP7032

Průměr D \_\_\_\_\_  
Délka L \_\_\_\_\_  
Typ spoje \_\_\_\_\_  
Materiál, barva \_\_\_\_\_

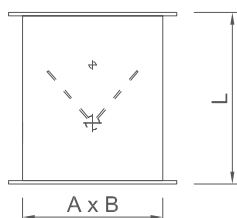
### Čtyřhranné (Hranaté) horizontální



KLZHH 200x250/350 PV,PV PP7032

Rozměr A	_____
Rozměr B	_____
Délka L	_____
Typ spoje	_____
Materiál, barva	_____

### Čtyřhranné (Hranaté) vertikální



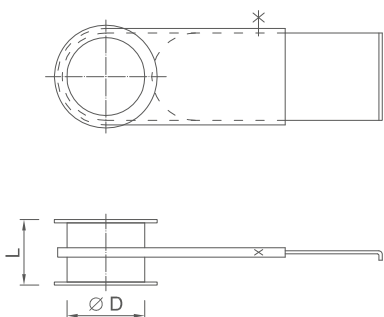
KLZVH 200x200/300 PV,PV PP7032

Rozměr A	_____
Rozměr B	_____
Délka L	_____
Typ spoje	_____
Materiál, barva	_____

## Šoupátka

Uzavírací šoupátka nejsou plynotěsná, jsou vhodná pro uzavírání nebo regulaci vzdušiny.

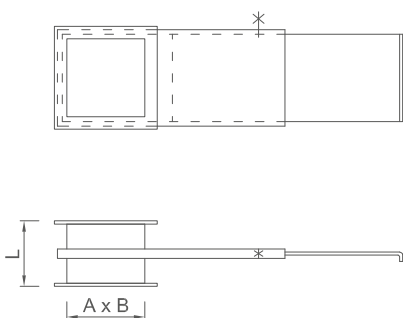
### Kruhová



SKK  $\varnothing$ 125/150 H,VS PP7032

Průměr D	_____
Délka L	_____
Typ spoje	_____
Materiál, barva	_____

### Čtyřhranná (Hranatá)



SKH 200x200/150 PV,PV PP7032

Rozměr A	_____
Rozměr B	_____
Délka L	_____
Typ spoje	_____
Materiál, barva	_____